

# Galvos smegenų simetrijos plokštumos nustatymas kompiuterinės tomografijos vaizduose\*

Darius GRIGAITIS, Mečys MEILŪNAS (VGTU)

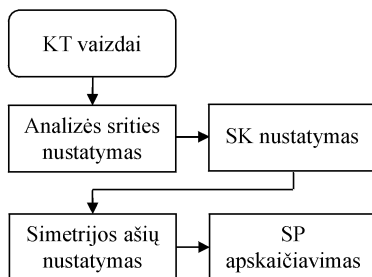
el. paštas: darius.grigaitis@el.vtu.lt

## 1. Įvadas

Galvos smegenų srities simetrijos plokštumos (SP) nustatymui panaudotas sudėtinis algoritmas pagrįstas simetrijos kreivių radimu. Nustatymas vykdomas panaudojus, viršugalvio srities kompiuterinės tomografijos vaizdus, kuriuose geriausiai matomi simetrijos kreivės (SK) požymiai [1]. SK dėl savo kontrastingumo, gali būti išskiriamos atitinkamais struktūriniais elementais. Kiekviename kompiuterinės tomogramos (KT) vaizdų sluoksnyje simetrijos kreivės aproksimuojamos tiesėmis (simetrijos ašimis), kurių pagalba, panaudojant mažiausių kvadratų metodą, gaunama simetrijos plokštumos lygtis.

## 2. Algoritmo etapų apžvalga

Algoritmą sudaro [2] keturios skirtingos funkcijos (1 pav.). Pradžioje automatiškai nuskaitomi vieno paciento galvos smegenų KT vaizdai. Po to išskiriama analizės sritis, t.y. nustatoma ta vaizdo sritis, kurioje tikėtina rasti SK požymius. Filtravimui panaudoti tam tikrų parametrų struktūriniai elementai galintys išskirti iš apdorojamo vaizdo SK. Kreivių aproksimavimui tiesėmis panaudotas atrankos būdas, įvertinantis galimus



1 pav. Algoritmo struktūra.

\* Straipsnis parengtas vykdant EUREKA projektą E!2981, kurį finansuoja Lietuvos valstybinis mokslo ir studijų fondas (sutarties Nr. V-13).

simetrijos ašių posvyrius. Šiuo atveju tam tikromis kryptimis ieškoma tiesės, turinčios daugiausiai bendrų taškų su išskirtąja kreive. Nustačius simetrijos tieses kiekviename KT sluoksnyje, iš jų koordinatčių mažiausių kvadratų metodu apskaičiuojami simetrijos plokštumos, kertančios visus galvos smegenų KT vaizdų sluoksnius, lygties koeficientai.

### 3. Analizės srities nustatymas

Analizės srities (AS) nustatymas KT leidžia sumažinti klaidingos simetrijos ašies nustatymo tikimybę bei pagreitina SK nustatymą struktūrinių elementų pagalba.

Pažymėkime galvos smegenų vaizdą (2 pav. a) pilkų vaizdo elementų aibe  $S = \{(x_i, y_i), g(x_i, y_i) > 0\}$ , čia  $g(x_i, y_i)$  – taško  $(x_i, y_i)$  pilkumo lygmuo (angl. gray level). Parenkame galvos smegenų srities keturis kraštinius taškus

$$Q_1(\underline{x}, y_l), Q_2(\bar{x}, y_r), P_1(x_b, \underline{y}), P_2(x_t, \bar{y}), \quad (1)$$

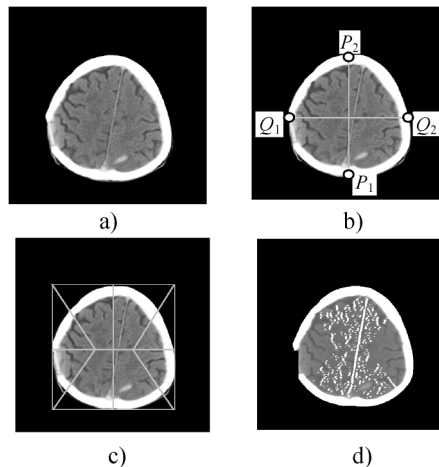
esančius arčiausiai kvadrato, kuriame yra patalpintas KT sluoksniu vaizdas, kraštinių (3 pav. b).

Arčiausiai kraštų esančių vaizdo elementų koordinatės čia pažymėtos taip:

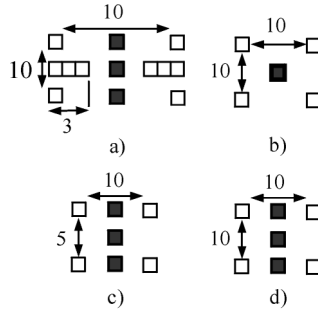
$$\underline{x} = \min_i \{x_i | (x_i, y_j) \in S\}, \quad \bar{x} = \max_i \{x_i | (x_i, y_j) \in S\}, \quad (2)$$

$$\underline{y} = \min_j \{y_j | (x_i, y_j) \in S\}, \quad \bar{y} = \max_j \{y_j | (x_i, y_j) \in S\}. \quad (3)$$

Čia  $\bar{x}$ ,  $\underline{x}$ ,  $\bar{y}$ ,  $\underline{y}$  – kairiojo, dešiniojo, viršutinio bei apatinio galvos smegenų vaizdo elementų atitinkamos koordinatės.



2 pav. Analizės srities nustatymo pavyzdys: a) pradinis vaizdas; b) vaizdo centro nustatymas; c) išstrižainių brėžimas; d) rezultatas apdorojus struktūrinius elementus.



3 pav. Struktūrinių elementų pavyzdžiai.

#### 4. Simetrijos kreivės nustatymas

SK išskyrimui iš tomogramų buvo pasiūlyta ir išbandyta keletas struktūrinių elementų atvejų. 3 pav. pateikti tokių struktūrinių elementų pavyzdžiai. Didžiausias struktūrinio elemento matmuo buvo  $10 \times 10$  vaizdo elementų, kadangi simetrijos kreivė beveik niekada neviršija 10 vaizdo elementų dydžio. Pagrindinis simetrijos kreivės požymis yra tas, kad jos vaizdo elementų skaičius didesnis už kitus apdorojamo vaizdo elementus, išskyrus kaulo sritį. Pagal tokią sąlygą buvo sudaryti struktūriniai elementai, kurių komponentai lyginami tarpusavyje su logine operacija IR. Kaip matyti iš (3 pav.) centre struktūrinio elemento esantys juodi kvadratėliai lyginami su greta esančiais baltais kvadratėliais. Pagrindinė lyginimo sąlyga yra ta, kad jei juoduose kvadratėliuose esantys vaizdo elementai didesnio skaičiaus nei baltų kvadratėlių vaizdo elementai tai centre struktūrinio elemento esančiam vaizdo elementui priskiriamas 1, jei priešingai – tai 0. Tokiu būdu suformuojama dvejetainė matrica, apibrėžianti simetrijos kreivės požymius tomogramose.

Atrenkant geriausią struktūrinį elementą tyrimai buvo atlikti su 83 pacientų galvos smegenų tomogramomis, kuriuose yra nuo 16 iki 50 vaizdų vienam pacientui. Vidutiniškai 40% vaizdų yra simetrijos kreivės požymių tinkančių, SP nustatymui. Struktūrinių elementų tarpusavio palyginimui panaudota santykinė netiktis:

$$K_{kl} = \frac{\sqrt{\sum_{i=1}^N (f_k(x_i) - f_l(x_i))^2}}{\max(\sqrt{\sum_{i=1}^N f_k^2(x_i)}, \sqrt{\sum_{i=1}^N f_l^2(x_i)})}. \quad (4)$$

Čia  $K_{kl}$  – parametras apibrėžiantis struktūrinių elementų tarpusavio panašumą,  $f_{m(x)}(x_i)$  – funkcijos, apibrėžančios simetrijos kreivių ilgių histogramas, individualiai nustatytus kiekvieno struktūrinio elemento, tam panaudojant 91 paciento tomogramas.

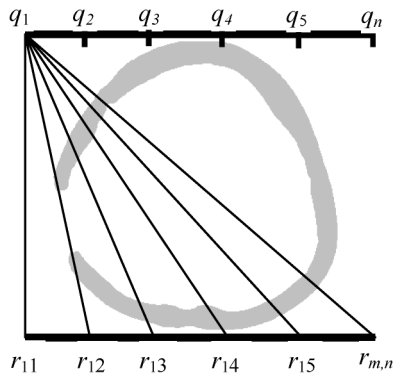
1 lentelėje matyti, kad skirtingo sudėtingumo struktūriniai elementai praktiškai mažai skiriasi vienas nuo kito. Todėl galima daryti išvadą, kad struktūrinių elementų sudėtingumas neturi didelės įtakos SK nustatymui. Tai įvertinus algoritme geriausia naudoti patį paprasčiausią struktūrinį elementą, dėl vaizdo apdorojimo greಿತaveikos.

1 lentelė.

$f_k(x)$	$f_l(x)$			
	1	2	3	4
1		0,575	0,644	0,492
2			0,541	0,454
3				0,501

### 5. Simetrijos ašies nustatymas

Šiame etape simetrijos kreivių požymiai (3 pav. d)  $B = \{(x_i, y_i), g(x_i, y_i) > 0\}$  keičiami tiesėmis. Uždavinys remiasi tiesės nubrėžimu per didžiausią skaičių taškų, tokios tiesės kryptis tiesiogiai susijusi su simetrijos ašimi. Tokia operacija gali būti vykdoma per „Hough“ transformaciją. Kadangi filtruoti struktūriniu elementu vaizdai pasižymi dideliu triukšmingumu, tai naudojame paprastą atrankos metodą įvertinančią simetrijos kreivės skaitį kitų vaizdo elementų atžvilgiu. Tokia savybė leidžia teisingai nustatyti simetrijos ašį netgi tuo atveju, kai ašies požymių yra nedaug ir pašaliniai vaizdo fragmentai, struktūrinio elemento pagalba atpažįstami kaip ašies taškai. 4 pav. pateiktas atrankos tiesėmis pavyzdys. Bendras galimų tiesių skaičius yra  $M = q_n \cdot r_{m,n}$ . Tiesės kerta SK vaizdo elementus  $l_{i,j}$ , kur  $1 \leq i \leq n$ ,  $1 \leq j \leq n$  priklausančių struktūrinių elementų gautai SK vaizdo elementų aibei. Simetrijos ašis laikoma nustatyta, jei tenkinama sąlyga  $k_{ij} = l_{ij} \cap B$  kai  $(i_0, j_0) = \arg \max(k_{ij} + m)$ . Kintamasis  $m$  yra vaizdo elementų skaičiaus skirtumas tarp juodų kvadratėlių ir baltų (2 pav.)



4 pav. SK paieška prie įvairių tiesių posvyrių.

## 6. Simetrijos plokštumos lygties koeficientų apskaičiavimas

Simetrijos plokštuma gali būti nubrėžiama panaudojant plokštumos trimatėje erdvėje lygtį:

$$Ax + By + Cz = D. \quad (5)$$

Mūsų atveju koordinatinių sistema parinkta taip, kad galima tarti, jog  $A \approx 1$ ,  $B \ll 1$ ,  $C \ll 1$ ,  $D \ll 1$ . Tokiu atveju (5) lygtį daliname iš  $A$  ir gauname supaprastintą plokštumos lygties išraišką:

$$x + by + cz = d \quad (6)$$

Koeficientai  $b$ ,  $c$ ,  $d$  apskaičiuojami mažiausių kvadratų metodu [4], kuriame panaudojami simetrijos ašį susikirtimo su kvadrato kraštinėmis taškų koordinatės  $P_i(x_i, y_i, z_i)$ ,  $i = 1, \dots, N$  kiekviename sluoksnyje. Tuo tikslu sudaroma netikčių kvadratų suma

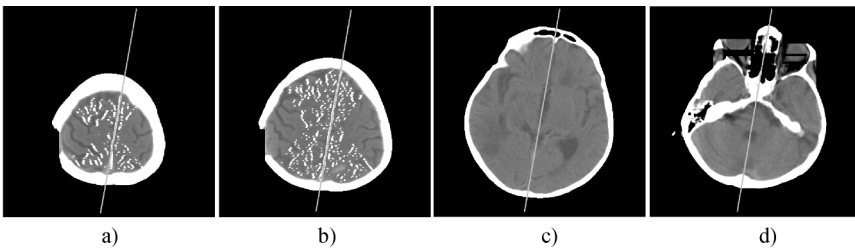
$$F(b, c, d) = \sum_{i=1}^N (x_i + by_i + cz_i - d)^2, \quad (7)$$

ir randamas jos minimumo taškas, t.y. koeficientų  $b$ ,  $c$  ir  $d$  rinkinys, geriausiai atitinkantis tomogramos duomenis mažiausių kvadratų metodo prasme.

## 7. Rezultatai

5 pav. pateikta struktūriniu elementu atpažintos simetrijos kreivės, kurių taškų pagalba apskaičiuojamos simetrijos ašys individualiuose sluoksniuose, po to, tuo remiantis randami plokštumos lygties koeficientai. Apskaičiuotų koeficientų pagalba nubrėžiama plokštuma, kertanti tik kelis tomogramos vaizdų sluoksnius. Kadangi SK požymiai pasireiškia tik galvos smegenų viršugalvio srityje (5 pav. a, b), tai joje apskaičiuota simetrijos plokštuma pratęsiami į kitus tomogramos sluoksnius (5 pav. c, d), kuriuose SK požymių nėra [2].

Šiuo metodu buvo apdorota 91 paciento galvos smegenų tomogramos iš jų klaidin-gai buvo atpažintos tik trijų pacientų, kurių simetrijos ašies požymiai buvo ypač neryškūs. Būtina pabrėžti, kad algoritmas gali atpažinti simetrijos plokštumą iki  $30^0$  posvyrio į  $x$  ašies bet kurią pusę.



5 pav. Simetrijos plokštumos projekcija į KT sluoksnius; viršugalvio tomogramos a, b); kitos tomogramos c, d).

## 8. Apibendrinimas

1. Galvos smegenų simetrijos plokštumos nustatymo algoritmą sudaro keturios skirtingos funkcijos.
2. Simetrijos plokštuma nustatoma remiantis galvos smegenų tomogramų simetrijos kreivės požymiais, kurie išryškunami panaudojant tam tikrų parametru struktūrinius elementus, atliekančius filtravimo funkciją.
3. Įvertinus SK vaizdo elementų skaištį, struktūrinių elementų sudėtingumas tampa neaktuali klausimu, kadangi esant keletui komponentų struktūriniame elemente, gaunamos tokios pačios santykinės netikties reikšmės. Kuo paprastesnis struktūrinis elementas tuo greičiau apdorojamos tomogramos.
4. Simetrijos ašių nustatymui naudojamas atrankos metodas, kadangi tai leidžia įvertinti ne tik taškų skaičių bet ir SK skaisčių. SK skaisčio įvertinamas leidžia nustatyti simetrijos ašį sluoksnyje netgi tuo atveju, kai SK taškų skaičius mažas triukšmo taškų atžvilgiu.
5. Mažiausių kvadratų metodu nustatyta simetrijos plokštuma viršugalvio sluoksniuose pratęsiama per likusius sluoksnius, taip suformuojant juose simetrijos ašį.

## Literatūra

1. S. Prima, S. Ourselin, N. Ayache, Computation of the mid-sagittal plane in 3D brain images, *IEEE Transaction on Medical Imaging*, **21**(2), 122–138 (2002).
2. D. Grigaitis, E. Žitkevičius, A. Ušinskas, Determination of symmetry axis on human brain T image, in: *Proceedings of the 9th Biennial BEC*, October 3–6, Tallinn, Estonia (2004), pp. 165–168.
3. A. V. Tuzikov, O. Colliot, I. Bloch, Brain symmetry plane computation in mr images using inertia axes and optimization, Institute of Engineering Cybernetics Academy of Sciences of Republic Belarus (2002), pp. 1051–4651.
4. M. Sapagovas, B. Kvedaras, *Skaičiavimo metodai*, Mintis, Vilnius (1974).

## SUMMARY

### *D. Grigaitis, M. Meilūnas. Determination of symmetry plane on human brain CT images*

A method of automatic detection of human brain symmetry plain in computed tomography (CT) images is described. An algorithm consists of four steps: region of interest, symmetry curve detection, symmetry axis evaluation and calculation of symmetry plane. Symmetry plane are calculated using vertex slices of human brain CT images. There are approximately 40 which has symmetry curve "Falx cerebri" property. In the first, using this feature symmetry axis in slice detected. In second, coordinates of detected symmetry axis and least square method are used to calculate symmetry plane. In others images where symmetry property is not available symmetry axis is projection of calculated plane.

*Keywords:* symmetry plane, symmetry curve, Falx cerebri, least square.